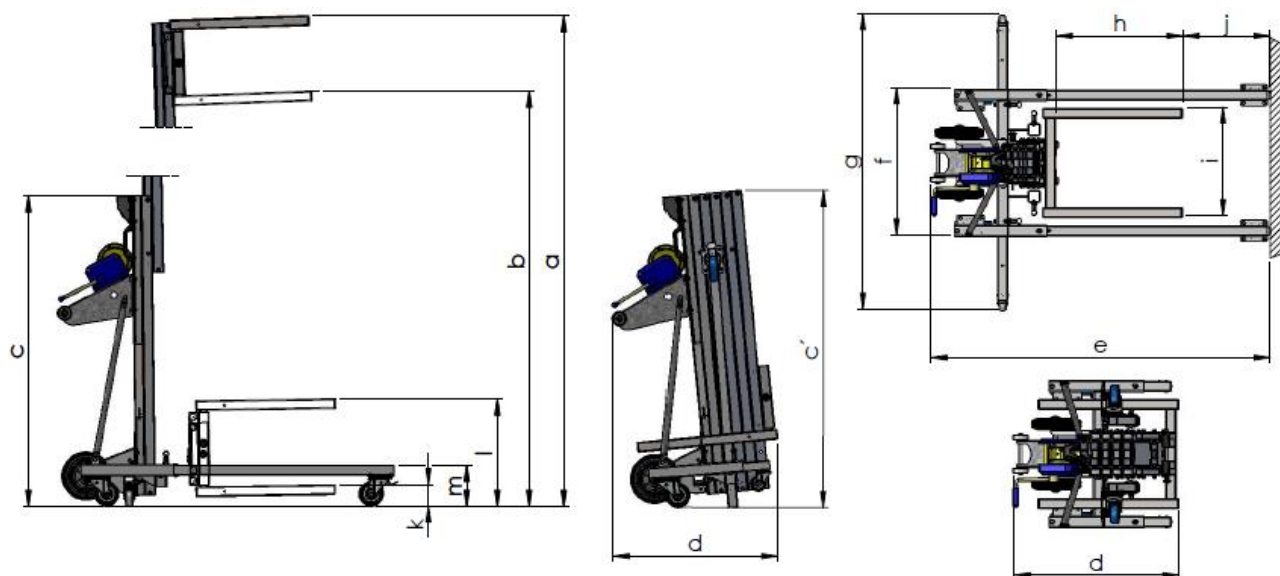


# Böcker ALP-Lift

## ALP-Material-Lift LMC Series 4

As at 1 August 2021



Características / Tipo		280	335	395	480	510*	620*	625*	
Carga máxima	kg	250	250	250	250	250	250	250	
a	Altura de elevación máxima con la horquilla en posición invertida	mm	2780	3360	3940	4790	5090	6230	6250
b	Altura de elevación máxima con la horquilla en posición normal	mm	2390	2970	3560	4400	4700	5840	5860
l	Min. altura de elevación con la horquilla en posición invertida	mm	565	565	565	565	565	565	565
k	Min. altura de elevación con la horquilla en posición normal	mm	180	180	180	180	180	180	180
m	Altura suelo hasta patas delanteras	mm	210	210	210	210	210	210	210
h	Longitud de la horquilla de carga	mm	650	650	650	650	650	650	650
i	Ancho de la horquilla de carga	mm	560	560	560	560	560	560	560
j	Distancia de la horquilla a la pared	mm	205	200	150	150	210	210	300
f	Anchura del chasis	mm	760	760	760	760	760	760	760
e	Longitud del chasis	mm	1495	1490	1490	1490	1650	1600	1765
g	Ancho con patas laterales	mm	1435	1435	1435	1435	1435	1435	1435
c	Altura del mástil	mm	1610	1895	1610	1890	1610	1895	1610
c'	Altura del mástil pos. inclinado		1620	1910	1630	1915	1635	1925	1640
f	Ancho en posición de transporte	mm	760	760	760	760	760	760	760
d	Longitud en posición de transporte	mm	725	725	755	750	810	800	860
	Peso propio	kg	112	116	127	135	137	149	159
	Peso propio incluido con las patas laterales	kg	123	127	138	146	148	160	170

Nos reservamos el derecho a introducir cualquier modificación sin previo avisos!

\* Patas laterales con pernos de fijación de serie