

Böcker



Elevador de carga ALP-Lift Serie 4

Elevador de carga ALP-Lift Serie 4

Transporte y montaje sencillos

Con sus elevadores ALP-LIFT, la empresa Böcker es conocida hace más de 30 años por ser el fabricante de elevadores de personas y de carga. El concepto probado de equipos extremadamente compactos y ligeros con cargas de elevación y trabajo superiores a la media, está hoy en día de más actualidad que nunca.

Los nuevos elevadores de carga ALP-LIFT de la Serie 4 (S4) cuentan con cómodas posibilidades de transporte y un montaje rápido y seguro.

Eficiencia

- ✓ Perfiles de aluminio robustos para cargas elevadas y peso propio reducido
- ✓ Medidas compactas con alturas de elevación flexibles

Rapidez

- ✓ Gracias a los tiempos de montaje reducidos, trabajos rápidos y seguros
- ✓ Transporte sencillo gracias a sus dimensiones reducidas

Versatilidad

- ✓ Posibilidades de uso casi ilimitadas
- ✓ Amplia gama de accesorios para mayor versatilidad

Confort

- ✓ Fácil de maniobrar, por lo que tiene múltiples posibilidades de uso
- ✓ El control preciso permite la elevación a una altura exacta
- ✓ Accionamiento mediante cabrestante y freno de manivela automático

Servicio técnico

- ✓ Servicio técnico postventa en nuestras dependencias
- ✓ Se hacen servicios de mantenimiento

Calidad

- ✓ Fabricación alemana
- ✓ Uso exclusivo de materiales adecuados al sistema métrico

Flexibilidad de uso



Las ventajas en un solo vistazo

NUEVO: Perno de bloqueo de bola para fijar la horquilla de carga

Cabrestante manual con función de frenado para una elevación agradable y precisa – cabrestante con doble manivela o con accionamiento electro-hidráulico opcionales

Ruedas para la carga o el transporte tumbado

Ruedas de transporte grandes para facilitar el transporte en diagonal

2 patas laterales con soporte (opcional) – de serie a partir de 6 m de elevación
Perfiles de aluminio robustos para cargas elevadas y peso propio reducido

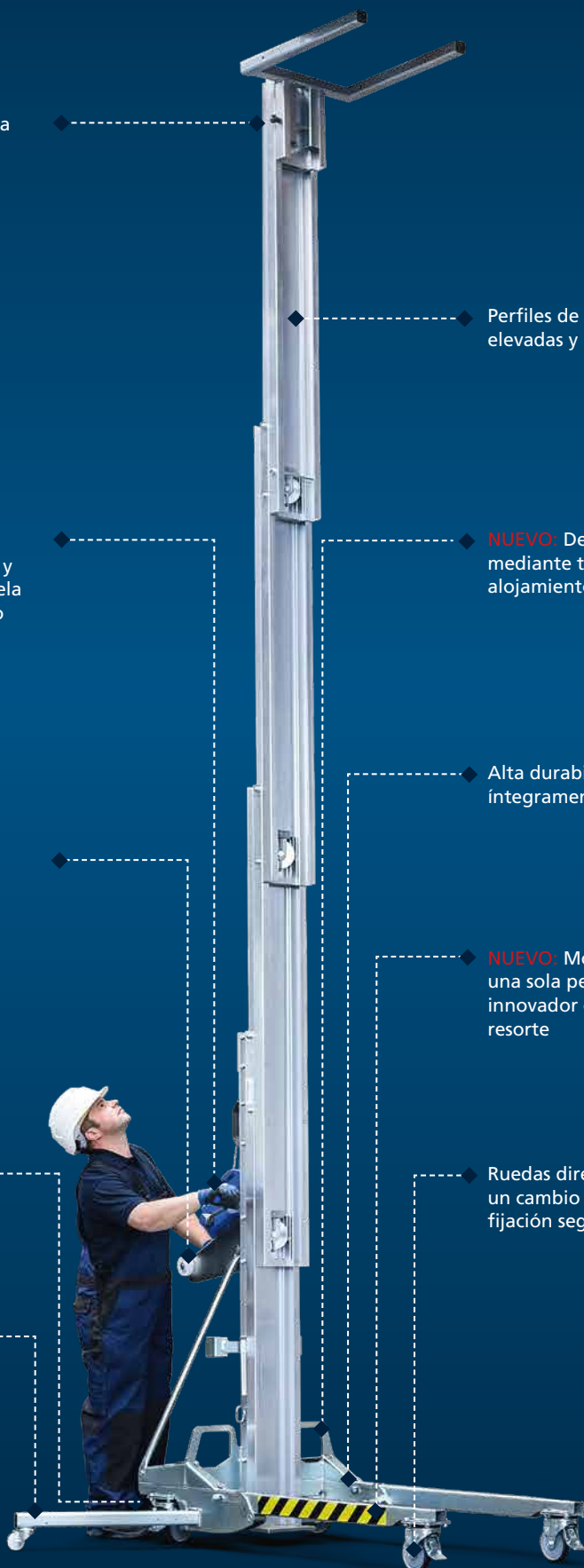
Perfiles de aluminio robustos para cargas elevadas y peso propio reducido

NUEVO: Desplazable fácil y rápidamente mediante traspalet gracias a los alojamientos de serie

Alta durabilidad gracias a su chasis íntegramente galvanizado

NUEVO: Montaje sin herramientas por una sola persona, gracias a su chasis innovador con un sistema de pernos de resorte

Ruedas direccionales con freno para un cambio rápido de posición y fijación segura



MONTAJE RÁPIDO sin herramientas

- ✓ Gracias a los tiempos de montaje cortos, listo para trabajar rápido y seguro
- ✓ Montaje sencillo sin necesidad de herramientas por una sola persona gracias a un chasis innovador con un sistema de pernos de resorte



Fijación del freno en las ruedas direccionales



Despliegue y fijación de patas delanteras mediante pernos de resorte



Montaje de patas delanteras por encastre



Montaje y ajuste de la horquilla mediante perno de bloqueo de bola

Transporte Sencillo

- ✓ Transporte sencillo gracias a sus dimensiones compactas y alojamientos de serie para desplazamiento con traspallet
- ✓ Ruedas para la carga y transporte tumbado fijadas al soporte del cabrestante
- ✓ Flexible y fácil de maniobrar gracias a las ruedas integradas en la patas delanteras, para su uso en cualquier emplazamiento



Rápido y fácil transporte con carretilla elevadora



Ruedas robustas para un transporte manual



Alojamiento en el chasis para las uñas de la carretilla



Carga sencilla

Accesorios

La amplia gama de accesorios de los elevadores de carga ALP-LIFT Serie 4 de Böcker, no deja prácticamente ninguna necesidad sin cumplir y también pueden hacerse fabricaciones especiales bajo demanda.



Adaptador con gancho para acristalamiento en vertical



Cabrestante con doble manivela



Patas laterales



Plataforma de madera para la horquilla



Soportes para patas laterales (de serie a partir 6m)



Prolongadores de horquilla



Dispositivo de ventosas manual acristalamiento en vertical



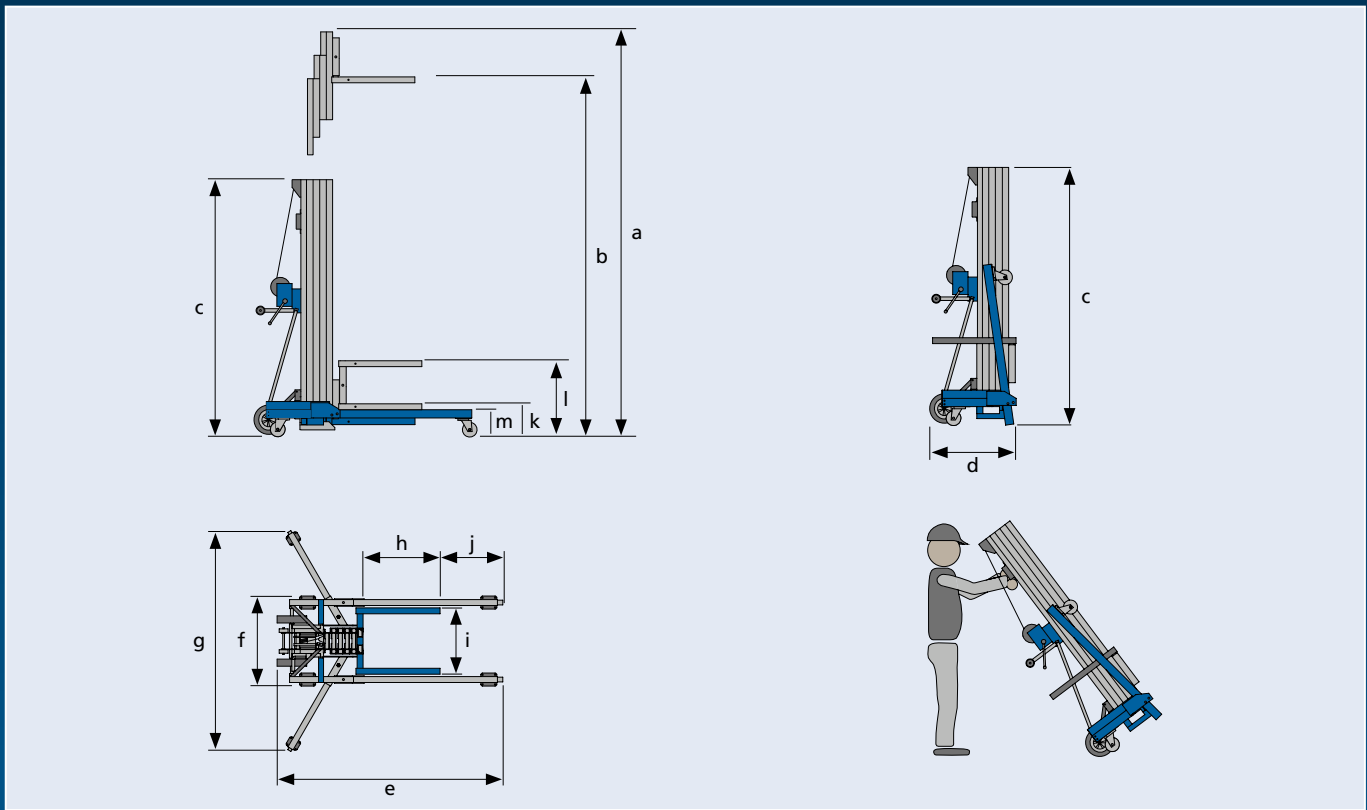
Dispositivo de ventosas manual acristalamiento techos



Dispositivo de ventosas eléctrico (acrist. vertical y techos)

Datos técnicos

Modelo LM S4



Modelos		LM' S4					
		330	400	475	575	620*	750*
Carga máxima [kg]		300	300	300	300	300	300
Altura máx. horquilla invertida [mm]	a	3315	3975	4765	5735	6200	7485
Altura máx. horquilla pos. normal [mm]	b	2945	3585	4385	5345	5825	7105
Altura mín. horquilla invertida [mm]	l	620	620	620	620	620	620
Altura mín. horquilla pos. normal [mm]	k	245	245	245	245	245	245
Altura del chasis [mm]	m	212	212	212	212	212	212
Dimensiones horquilla							
Largo [mm]	h	650	650	650	650	650	650
Ancho [mm]	i	560	560	560	560	560	560
Separación de la horquilla a la pared [mm]	j	280	280	430	430	375	495
Dimensiones en posición de trabajo							
Ancho del chasis [mm]	f	760	760	760	760	760	760
Largo del chasis [mm]	e	1550	1550	1755	1755	1755	1870
Ancho con patas laterales [mm]	g	1875	1875	1875	1875	1875*	1875*
Dimensiones para el transporte							
Altura propia [mm]	c	1875	2195	1875	2195	1875	2195
Ancho [mm]	f	760	760	760	760	760	760
Largo [mm]	d	925	925	905	905	825	825
Peso propio							
LM sin patas de apoyo [kg]		141	146	165	172	171	183
LM con patas de apoyo [kg]		161	166	165	192	191	203

¹ Accionamiento mecánico

* Patas laterales de serie

Nos reservamos el derecho a introducir cualquier modificación sin previo aviso

Böcker – made in
 **GERMANY**



**DICHTESTES
SERVICE-NETZWERK
IN EUROPA**

Idyser, S.L.

Idyser, S.L.

Avda. Camino de lo Cortao, 6 y 8 nave 7 y 8

Tfno. 916 59 11 21 - Fax. 916 5911 22

Mail info@idyser.com - Web. www.idyser.com