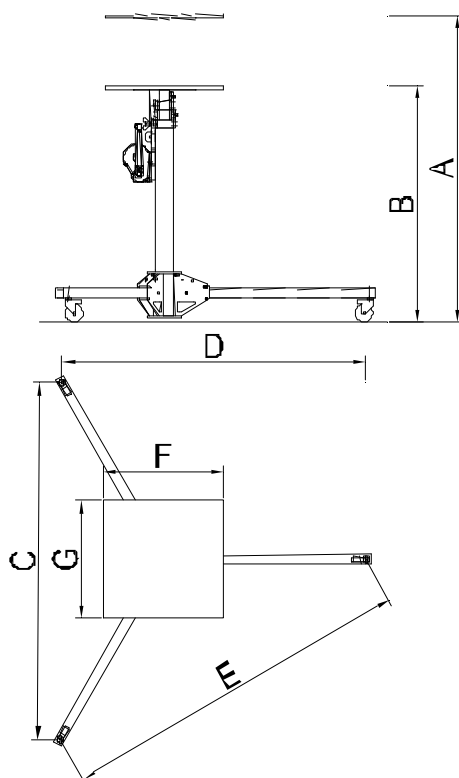


Elevadores de carga ALP-LIFT serie ML

Stand 07/2010



	Modelo		350
A	Altura máxima de elevación	mm	3450
B	Altura propia/carga	mm	1000
	Carga máxima	kg	100
C	Chasis	mm	1545
D	Chasis	mm	1390
E	Chasis	mm	1545
F	Anchura plataforma	mm	500
G	Longitud plataforma	mm	500
	Peso propio	kg	38

Nos reservamos el derecho a introducir cualquier modificación sin previo aviso!